

Sur le procédé

Gamme NOVATOIT

Titulaire(s) : Société AV COMPOSITES
Internet : www.avcomposites.com

Descripteur :

Procédé d'élément de remplissage pour couvertures de véranda neuves ou existantes en panneaux sandwich dont les parements sont en tôles planes d'aluminium et l'âme composée de plaques de polystyrène expansé (EPS) ou de polystyrène extrudé (XPS) avec ou sans contre-parement acoustique.

Groupe Spécialisé n° 2.1 - Produits et procédés de façade légère

Famille de produit/Procédé : Élément de remplissage de véranda

AVANT-PROPOS

Les Avis Techniques et les Documents Techniques d'Application sont destinés à mettre à disposition des acteurs de la construction des éléments d'appréciation sur la façon de concevoir et de construire des ouvrages au moyen de produits ou procédés de construction dont la constitution ou l'emploi ne relèvent pas des savoir-faire et pratiques traditionnels.

Au terme d'une évaluation collective, l'avis technique de la commission se prononce sur l'aptitude à l'emploi des produits ou procédés relativement aux exigences réglementaires et d'usage auxquelles l'ouvrage à construire doit normalement satisfaire.

Versions du document

Version	Description	Rapporteur	Président
V1	Cette version annule et remplace l'Avis Technique 2/16-1725. Il s'agit de la première révision du dossier. Les modifications apportées dans cette nouvelle version sont indiquées au paragraphe 1.3 de l'Avis.	Aurélie BAREILLE	Frédéric VALEM

Table des matières

1.	Avis du Groupe Spécialisé	4
1.1.	Définition succincte	Erreur ! Signet non défini.
1.1.1.	Description succincte	4
1.1.2.	Identification	4
1.2.	AVIS.....	4
1.2.1.	Domaine d'emploi accepté	4
1.2.2.	Appréciation sur le produit, composant ou procédé	4
1.3.	Remarques complémentaires du Groupe Spécialisé	6
2.	Dossier Technique	7
2.1.	Données commerciales	7
2.2.	Description	7
2.2.1.	Système.....	7
2.2.2.	Identification	7
2.3.	Matériaux.....	7
2.3.1.	Parements extérieurs et intérieurs.....	7
2.3.2.	Paroi extérieure Membrane PVC	8
2.3.3.	Ame isolante.....	8
2.3.4.	Contreparement.....	8
2.3.5.	Colle	8
2.3.6.	Fixation et accessoires (cf. Figures 1 à 6)	9
2.3.7.	Panneaux autoportants Flat Tech (cf. Figure 7)	9
2.4.	Eléments.....	9
2.5.	Thermique.....	10
2.6.	Fabrication - Contrôles.....	11
2.6.1.	Contrôles à réception des constituants	11
2.6.2.	Préparation des éléments constitutifs.....	11
2.6.3.	Fabrication	11
2.6.4.	Contrôle en cours de fabrication	11
2.6.5.	Contrôle sur produit finis	11
2.7.	Conditionnement, marquage, transport et stockage.....	11
2.7.1.	Conditionnement.....	11
2.7.2.	Marquage	12
2.7.3.	Transport	12
2.7.4.	Stockage.....	12
2.8.	Mise en œuvre	12
2.8.1.	Commercialisation	12
2.8.2.	Mise en œuvre	12
2.9.	Entretien et maintenance	14
2.10.	Résultats expérimentaux.....	14
2.11.	Références	15
2.11.1.	Données environnementales	15
2.11.2.	Autres références	15
2.12.	Annexes du Dossier Technique.....	Erreur ! Signet non défini.

1. Avis du Groupe Spécialisé

Le Groupe Spécialisé n° 2.1 - Produits et procédés de façade légère de la Commission chargée de formuler les Avis Techniques a examiné, le 02 juin 2020, le procédé **Gamme NOVATOIT**, présenté par la Société AV COMPOSITES. Il a formulé, sur ce procédé, l'Avis Technique ci-après. L'avis a été formulé pour les utilisations en France métropolitaine.

1.1. Définition succincte

1.1.1. Description succincte

Procédé d'élément de remplissage pour couvertures de véranda neuves ou existantes en panneaux sandwich dont les parements sont en tôles planes d'aluminium et l'âme composée de plaques de polystyrène expansé (EPS) ou de polystyrène extrudé (XPS) ou de thermoplastique (PET) avec ou sans contre-parement acoustique.

Les panneaux sont :

- soit maintenus sur 2 côtés longitudinaux, 3 ou 4 côtés sur des profilés supports et par des profilés serreurs ;
- soit autoportants où les panneaux de la gamme acoustique sont uniquement posés sur 2 traverses haute et basse avec une jonction longitudinale entre eux assurant l'étanchéité.

Les panneaux ont les dimensions suivantes :

- Epaisseur : 16 mm à 251 mm ;
- Longueur : jusqu'à 7,50 mètres ;
- Largeur : 1,20 mètre.

1.1.2. Identification

Les colis sont identifiés selon le marquage précisé au § 2.7.2 du Dossier Technique.

1.2. AVIS

1.2.1. Domaine d'emploi accepté

Toitures de véranda chauffées ou non, adossées à des habitations individuelles ou isolées.

La mise en œuvre dans des bâtiments de type ERP est exclue.

Les panneaux ne sont pas circulables. Pour la mise en œuvre et l'entretien, les panneaux peuvent être accessibles en mettant en œuvre des dispositions spécifiques (cf. § 2.263 – Conditions relatives à la maintenance et au nettoyage).

1.2.2. Appréciation sur le produit, composant ou procédé

1.2.2.1. Satisfaction aux lois et règlements en vigueur et autres qualités d'aptitude à l'emploi

Stabilité

Les éléments de remplissage de toiture de véranda ne participent pas à la stabilité générale du bâtiment. Le contreventement horizontal n'est pas assuré par les éléments de remplissage de toiture. La stabilité générale incombe à la structure qui les supporte.

L'espacement entre lisse, déterminé au cas par cas en fonction des efforts de vent et de neige appliqués, en tenant compte d'une part de la résistance en flexion des panneaux et d'autre part de la résistance des organes de fixation, permet d'assurer convenablement la stabilité propre des éléments de remplissage de toiture.

Sécurité en cas d'incendie (cf. § 2.10)

« Les panneaux EdR installés en toiture des vérandas, des bâtiments d'habitation de la 1^{ère} et 2^{ème} famille, n'aggravent pas les risques vis-à-vis de l'incendie si les dispositions suivantes sont appliquées :

- Concernant l'installation électrique, soit elle ne traverse pas les panneaux EdR car elle se situe sur les murs au minimum à 30 cm, soit les câbles électriques sont continus (sans jonction intermédiaire) et sont insérés dans les montants ou les traverses en aluminium et ne sont pas en contact avec l'isolant ;
- L'installation électrique est conforme aux Règles Professionnelles Vérandas (passage des câbles dans les tubulures et installation de disjoncteurs 30 mA) ;
- La façade de la véranda est largement vitrée ;
- Les détecteurs de fumées sont à prévoir et ils doivent être positionnés au niveau des murs à une distance de 30 cm des panneaux.

Dans les cas où les câbles électriques passent dans les montants ou les traverses de la véranda, il faut que les ampoules ou les lampes soient éloignées d'au moins 30 cm du panneau EdR, sinon, elles doivent être protégées en partie arrière pour éviter un échauffement prolongé du panneau par le rayonnement.

Les conditions dans lesquelles le procédé peut être utilisé dans les ERP ne sont pas visées.

Le classement de réaction au feu doit être attesté par un procès-verbal d'essai en cours de validité. »

Prévention des accidents, maîtrise des accidents et maîtrise des risques lors de la mise en œuvre et de l'entretien

Le procédé dispose d'une Fiche de Données de Sécurité (FDS). L'objet de la FDS est d'informer l'utilisateur de ce procédé sur les dangers liés à son utilisation et sur les mesures préventives à adopter pour les éviter, notamment par le port d'équipement de protection individuelle (EPI).

Stabilité en zone sismique

Les éléments de remplissage de toiture de véranda sont définis par le guide ENS « Dimensionnement parasismique des éléments non structuraux du cadre bâti » comme éléments non structuraux n'ayant pas de fonction portante.

Pour les panneaux respectant les limitations, de hauteur de référence, $h_{lim} = 1,50$ m (longueurs du porte-à-faux) et de masse surfacique de référence, $m_{lim} = 25$ kg/m², le risque est considéré comme faible et il n'est pas exigé de prendre en compte l'action sismique dans la conception et le dimensionnement de l'élément.

Dans le cas où ces limites ne sont pas respectées, les éléments devront faire l'objet d'une prise en compte du risque sismique.

Isolation thermique

Dans le cas où le procédé est utilisé en rénovation thermique de bâtiments existants telle que définie dans les Arrêtés du 3 Mai 2007 (RT existant élément par élément) ou du 13 Juin 2008 (RT existant globale), le respect des caractéristiques thermiques minimales imposées dans ces réglementations est à vérifier au cas par cas.

Dans le cas où le procédé est utilisé en construction neuve (RT 2012, Arrêtés du 26 Octobre 2010 et du 28 Décembre 2012), la Réglementation Thermique n'impose pas d'exigences minimales sur la transmission thermique surfacique des parois. La transmission thermique surfacique des parois intervient comme donnée d'entrée dans le calcul du besoin bioclimatique (Bbio) et de la consommation globale du bâtiment pour lesquels les Arrêtés fixent une exigence réglementaire. La vérification du respect de la réglementation thermique s'effectue donc au cas par cas en utilisant les méthodes de calculs réglementaires (Th-BCE et Th-bât).

- Le calcul du coefficient de transmission surfacique U de la paroi doit être effectué conformément aux règles Th-U.
- Le calcul du facteur solaire S doit être effectué conformément aux règles Th-S.
- Le calcul de la transmission lumineuse doit être effectué conformément aux règles Th-L.

Données environnementales

Le produit Gamme NOVATOIT ne dispose d'aucune déclaration environnementale (DE) et ne peut donc revendiquer aucune performance environnementale particulière. Il est rappelé que les DE n'entrent pas dans le champ d'examen d'aptitude à l'emploi des produits de la marque NOVATOIT.

Aspects sanitaires

Le présent avis est formulé au regard de l'engagement écrit du titulaire de respecter la réglementation, et notamment l'ensemble des obligations réglementaires relatives aux produits pouvant contenir des substances dangereuses, pour leur fabrication, leur intégration dans les ouvrages du domaine d'emploi accepté et l'exploitation, de ceux-ci. Le contrôle des informations et déclaration délivrées en application des réglementations en vigueur n'entre pas dans le champ du présent avis. Le titulaire du présent avis conserve l'entière responsabilité de ces informations et déclarations.

Autres informations techniques

- Isolation acoustique

Les performances acoustiques sont à justifier au cas par cas en fonction des exigences applicables.

- Sécurité en cas de choc

Les éléments de remplissage de toiture de véranda sont considérés non accessibles.

Les panneaux de toiture de véranda sont classés A2 conformément au Guide ETAG 016.

1.2.2.2. Durabilité - Entretien

Les matériaux utilisés pour la fabrication des éléments de remplissage de toiture de véranda ne présentent pas d'incompatibilité. L'adhérence âme-paroi et la stabilité dimensionnelle sont satisfaisantes.

Les chocs de conservation des performances de corps durs selon le Guide ETAG 016 provoquent des empreintes risquant d'endommager l'aspect de la toiture sans altérer le revêtement protecteur.

La durabilité des parois extérieures en tôles d'aluminium prélaquées est, avant rénovation, supérieure à une dizaine d'année.

1.2.2.3. Fabrication et contrôle

La fabrication des éléments de remplissage de toiture de véranda est effectuée par la société AV COMPOSITES dans son usine de SAINT REMY DE PROVENCE en FRANCE. Cette usine a mis en place des dispositions de fabrication et d'autocontrôles qui permettent de compter sur une constance de qualité suffisante.

Cet avis est formulé en prenant en compte les contrôles et les modes de vérification de fabrication décrits dans le Dossier Technique Etabli pour le Demandeur (DTED).

1.2.2.4. Mise en œuvre

La mise en œuvre est réalisée par des entreprises spécialisées et doit s'accompagner de précautions (cf. § Cahier des Prescriptions Techniques).

1.2.2.5. Prescriptions Techniques

Conditions de conception

- La structure de la toiture de la véranda doit être dimensionnée pour limiter les flèches au 1/200^{ème} sous charge normale de vent et de neige.

- Les éléments de remplissages de toiture de véranda ne sont pas conçus pour être accessibles aux personnels de mise en œuvre ou d'entretien et de maintenance.
- Les éléments de remplissages de toiture de véranda ne doivent être ni percés, ni découpés en partie courante, après la mise en œuvre.

Conditions de mise en œuvre

La conception de la mise en œuvre doit permettre la déformation des panneaux sans nuire à l'étanchéité à l'eau et sans provoquer de déformation irréversible.

Les panneaux dont les rives auraient été endommagées au cours des manutentions devront être mis au rebut.

La société AV COMPOSITES devra assurer son assistance sur le chantier auprès des entreprises de pose (à leur demande).

Conditions relatives à la maintenance et au nettoyage

Les éléments de remplissage ne sont pas conçus pour être circulables. Cependant, la toiture peut être accessible uniquement pour la mise en œuvre et l'entretien en mettant en place obligatoirement des mesures de sécurités appropriées. L'accessibilité à ces panneaux est limitée à une seule personne à la fois et à une fréquence de 1 fois par mois maximum.

La sécurité des intervenants doit être assurée dans les mêmes conditions que les panneaux de couvertures traditionnelles.

Appréciation globale

L'utilisation du procédé dans le domaine d'emploi accepté (cf. paragraphe 1.2.1) est appréciée favorablement.

1.3. Remarques complémentaires du Groupe Spécialisé

Ce document constitue la première révision du dossier et intègre les éléments suivants :

- L'ajout d'une nouvelle géométrie de paroi intérieure : rainuré ;
- L'ajout d'un nouveau fournisseur d'âme isolant XPS : ABRISO ;
- La suppression des âmes isolantes XPS référencées AVC F1 XPS et Styrofoam LB X et l'ajout des âmes isolantes XPS référencées AVC A-XPS, AVC A3-XPS et XENERGY™ LB ;
- La suppression des âmes isolantes EPS référencées AVC V EPS et AVC K EPS et l'ajout de l'âme isolante référencé Polyprod TH31 ;
- La modification de la masse volumique des âmes en PET : 50 Kg/m³ au lieu de 60 Kg/m³ ;
- L'ajout de nouvelles compositions de panneaux parclosés et autoportants avec pente.

Le présent Avis vise les EdR posés sur une ossature de véranda, mais pas la couverture complète obtenue, en particulier le raccordement au gros-œuvre. Le présent avis ne couvre pas l'utilisation en verrière, en couverture de bâtiments industriels, d'habitations et tertiaires.

Pour les locaux non chauffés, il y a un risque de condensation côté intérieur notamment.

Le système est conçu principalement pour des toitures de véranda à un seul pan. Des géométries plus complexes (toitures victoriennes) nécessitent une étude au cas par cas.

L'exclusion des ERP du domaine d'emploi est liée à la publication de l'arrêté du 6 octobre 2004 modifiant le règlement de sécurité incendie dans les ERP.

2. Dossier Technique

Issu du dossier établi par le titulaire

2.1. Données commerciales

Titulaire(s) : Société AV Composites
 ZA de la Massane
 11 avenue des Joncades Basses
 FR-13210 Saint Rémy de Provence
 Tél. : +33 (0)4 32 61 92 95
 Fax : +33 (0)4 90 15 43 39
 E-mail : contact@avcomposites.com
 Internet : www.avcomposites.com

2.2. Description

2.2.1. Système

Procédé d'Élément de Remplissage de couverture pour couvertures de véranda neuves ou existantes pour des bâtiments autres que ceux classés Etablissement Recevant du Public (ERP) en panneaux sandwich.

Panneaux sandwich constitués de deux parois minces assemblées par collage sur une âme isolante.

Par âme isolante, il est entendu isolation thermique et/ou acoustique. L'âme isolante peut être simple ou multicouche.

Les panneaux sont :

- soit maintenus sur 2 côtés longitudinaux, 3 ou 4 côtés sur profilés supports et profilés serreurs.
- soit autoportants, ils sont alors uniquement posés sur deux traverses haute et basse avec une jonction longitudinale entre eux assurant l'étanchéité.

2.2.2. Identification

Le marquage est réalisé sur une étiquette apposée sur la palette de transport. Le marquage est précisé au §2.7.2.

2.3. Matériaux

2.3.1. Parements extérieurs et intérieurs

- Aluminium
 - Tôles d'aluminium (ép. 0,7 à 1 mm), selon la norme NF EN 485-4 de qualité 3004 H46 ou 3005 H48 ou 3105 H48/H49 prélaquées en continu selon la norme NF EN 1396.
 - Masse volumique : 2800 Kg/m³.
 - Tolérance épaisseur : ± 0,05 mm.

2.3.1.1. Parois extérieures

- Recto (filmé "anti-UV") :
 - Laque polyester ou polyamide en Blanc brillant ou mat ou satiné, Ardoise, Ivoire 1015, Roussillon, Brun 8004, Gris 7024
 NOTA : les teintes foncées en parement métalliques extérieurs ne sont utilisées qu'avec un contreparement acoustique.
 - Finition : Plane.
- Verso :
 - Primaire époxy.
 - Couleur : gris, marron, métal.
 - Finition : Plane.

2.3.1.2. Parois intérieures

- Recto (filmé "anti-UV") :
 - Laque polyester ou polyamide Blanc brillant ou mat ou satiné, Ivoire 1015.
 NOTA : les teintes foncées en parement métalliques extérieurs ne sont utilisées qu'avec un contreparement acoustique.
 - Finition : Plane, grainé, stucco, rainuré au pas de 170 mm.
- Verso :
 - Primaire époxy.
 - Couleur : gris, marron, métal.
 - Finition : Plane, stucco.

2.3.2. Paroi extérieure Membrane PVC

Certains panneaux désignés X...S présentent une paroi extérieure en polychlorure de vinyle plastifié (PVC) armée d'un voile de verre et sous-facée d'un non-tissé polyester.

Cette membrane extérieure sera collée sur une paroi constituée d'une tôle aluminium plane avec primaire époxy recto-verso. Origine Soprema ou Sika.

- Référence AV Composites : AVC S-MEM, AVC S.MEM.
- Couleur membrane extérieure : Blanc, Ardoise, Brun.
- Densité : 637,5 Kg/m³.
- Épaisseur : 4 mm.
- Tolérance épaisseur : ± 0,5 mm.

Les chants longitudinaux de la membrane (chants entre panneaux) doivent être protégés par une protection conforme aux évaluations des membranes.

2.3.3. Ame isolante

2.3.3.1. Âme en polystyrène extrudé (XPS)

Plaque de polystyrène extrudé de 6 à 162 mm ayant ses deux faces principales rabotées et rainurées, tolérances sur l'épaisseur ± 0,5 mm, d'origine TOPOX-Soprema, JACKON, IBERFIBRAN ou DOW-Ravago ou ABRISO.

Référence AV Composites :

- AVC J-XPS Masse volumique : >30 Kg/m³ (Acermi n°03/074/269),
- AVC T-XPS Masse volumique : 35 Kg/m³ (Acermi n°10/107/650),
- AVC F2-XPS Masse volumique : > 32 Kg/m³ (Acermi n°12/163/815),
- AVC A-XPS Masse volumique : 35 Kg/m³ (Acermi n°03/068/221),
- AVC A3-XPS Masse volumique : 35 Kg/m³ (Acermi n°14/068/943).

Autre référence :

- XENERGY™ LB Masse volumique 33 Kg/m³ (Acermi n°03/013/217/11),
- STYROFOAM™ LB Masse volumique 33 Kg/m³ (Acermi n°18/013/1319/1).

2.3.3.2. Âme en polystyrène expansé élastifié ou non élastifié (EPSé)

Plaque de polystyrène expansé graphité et élastifié ou non de 14 à 100 mm, tolérances sur l'épaisseur ± 0,5 mm, d'origine BPB PLACO, VALERO ou KNAUF.

Référence AV Composites :

- AVC B-EPS Masse volumique : 20 à 25 kg/m³ (Acermi n°09/081/537),
- POLYPROD TH31 Masse volumique : 20 à 25 kg/m³ (Acermi n°16/150/1115/2).

2.3.3.3. Âme en Thermoplastique (PET)

Plaque de polyéthylène téréphtalate de 18 à 80 mm ayant ses deux faces principales rabotées et poncées, tolérances sur l'épaisseur ± 0,5 mm, d'origine ARMACELL.

Référence AV Composites :

- AVC A-PAC Masse volumique : de 50 à 80 Kg/m³ ;
- AVC A-PGR Masse volumique : de 50 à 80 Kg/m³.

2.3.4. Contreparement

Contreparement acoustique et thermique chacun en épaisseur 3 mm :

- Mousse de polyéthylène réticulé d'origine Trocellen.
 - Référence AV Composites : AVC T-MI ;
 - Masse volumique : 80 kg/m³.
- Granulats de caoutchouc agglomérés avec liant PU d'origine BSW.
 - Référence AV Composites : AVC B-ML ;
 - Masse volumique : 700 kg/m³.
- Mousse de Thermoplastique d'origine Armacell
 - Référence AV Composites : AVC A-MPGR ;
 - Masse volumique de 100 à 150 Kg/m³.

2.3.5. Colle

La colle utilisée est une colle polyuréthane bi-composant (Polyol + Isocyanate) d'origine SIKA ou STOCKMEIER :

- Référence AV Composites Polyols : AVC S-POL, AVC ST-POL,
- Référence AV Composites Isocyanate : AVC S-ISO, AVC ST-ISO,
- Masse volumique : 1536 Kg/m³.

2.3.6. Fixation et accessoires (cf. Figures 1 à 6)

2.3.6.1. Panneaux parclosés

Dans le cas des panneaux parclosés les panneaux sont maintenus par des profils serreurs adaptés en fonction de zone géographique et de l'épaisseur des panneaux à maintenir.

2.3.6.2. Panneaux autoportants

Dans le cas des panneaux autoportants, les fixations utilisées en partie haute et basse des panneaux sont des vis auto-perceuses. Il s'agit de vis en acier inoxydable de nuance A2, de diamètre minimal 4,8 mm (ou 6,3 mm pour les vis à bois), montées avec rondelle de diamètre minimum 18 mm avec étanchéité EPDM. La longueur des fixations est à adapter en fonction de l'épaisseur du panneau.

Pour ce type de panneaux le système de jonction longitudinal entre panneaux est :

- Pour les panneaux désignés par un préfixe « A », exemple AX52, une clé de jonction en PVC ayant un classement au feu M1 et d'un habillage de chant réversible profilé en PVC ayant un classement au feu M1 ;
- Pour les panneaux désignés par un suffixe « R16 », exemple X52 R16, une clef aluminium venant s'emboîter dans la rainure de l'isolant.

La société AV Composites propose une série d'accessoires de profilés aluminium (Blanc 9010, Roussillon, Ardoise 7016 ou 7024) :

- Profil mural inférieur ;
- Profil mural supérieur ;
- Profil serreur ;
- Rive latérale.

2.3.7. Panneaux autoportants Flat Tech (cf. Figure 7)

Les panneaux autoportants Flat Tech 2 et 3% de pente sont composés de plusieurs âmes isolantes, dont une d'elle présente un angle (2 ou 3%) entre ses deux faces. Cet angle permet d'avoir une partie parfaitement horizontale côté intérieur de la véranda et d'assurer une pente minimale côté extérieur de la véranda pour l'évacuation des eaux. L'étanchéité est comme sur les panneaux standards assurée par la clef de jonction entre les panneaux.

2.4. Eléments

Panneaux sandwich revêtus de films de protection pelables de 80 µm.

Les éléments de remplissage de couverture pour véranda neuve ou existante sont découpés dans des panneaux fabriqués et commercialisés dans les dimensions suivantes :

- Épaisseur 16 à 251 mm ±1 mm ;
- Longueur : 2500 à 7500 par pas de 250mm ±5 mm ;
- Largeur : 1200 et 1500mm ±5 mm ;

Les longueurs posées peuvent aller de 2000 à 7500 mm.

Composition

Les panneaux de la gamme AV Composites sont les suivants :

X : panneau simple avec isolant en polystyrène extrudé,

XA : panneau simple en polystyrène extrudé avec contreparement acoustique en partie supérieure,

X..S : panneau simple en polystyrène extrudé avec revêtement extérieur en PVC,

XTA : panneau tri-couche en polystyrène extrudé avec couche de polystyrène expansé élastifié située au milieu du panneau,

XTA..S : panneau tri-couche en polystyrène extrudé avec couche de polystyrène expansé élastifié située au milieu du panneau et revêtement extérieur en PVC,

XTRA : panneau tri-couche en polystyrène extrudé avec contreparement acoustique située au milieu du panneau sandwich,

XAQA : panneau acoustique quadri-couche sur la même base que le XTA avec contreparement acoustique,

XAQAS : panneau acoustique quadri-couche sur la même base que le XAQA avec revêtement extérieur en PVC,

XAA.. : panneau simple en polystyrène extrudé avec contreparement acoustique en partie supérieure et partie centrale,

XAA..S : panneau sur la même base que le XAA.. avec revêtement extérieur en PVC,

XAQAPP..S : Panneau sur la même base que le XAQA..S avec polypro alvéolaire situé en dessous du contreparement.

EGPP..SELC : panneau simple en polystyrène expansé avec un complexage acoustique (revêtement extérieur en PVC/Polypro alvéolaire/polystyrène élastifié) en partie supérieure,

XGPP.. SELC : panneau simple en polystyrène extrudé avec un complexage acoustique (revêtement extérieur en PVC/Polypro alvéolaire/polystyrène élastifié) en partie supérieure,

XEG...FT2 R16 : Panneau Flat Tech 2% de pente, sur la même base qu'un panneau XTA en remplaçant l'EPS élastifié par un EPS penché

XEG...FT2S R16 : : Panneau Flat Tech 2% de pente, sur la même base que le XEG...FT2 R16 avec revêtement extérieur en PVC,

X...FT2 R16 : Panneau Flat Tech 2% de pente, sur la même base qu'un panneau X.. mais avec une couche de polystyrène extrudé qui est penchée

X...FT2S R16 : Panneau Flat tech 2%de pente, sur la même base que le X...FT2 R16 avec revêtement extérieur en PVC,

XEG...FT3 R16 : : Panneau Flat tech 3% de pente, sur la même base qu'un panneau XTA en remplaçant l'EPS élastifié par un EPS penché,

XEG...FT3S R16 : Panneau Flat tech 3% de pente, sur la même base que le XEG...FT3 R16 avec revêtement extérieur en PVC, P : panneau simple avec isolant en thermoplastique.

Nota :

Ces panneaux existent en version autoportant, exemple pour la configuration « X52 » la désignation devient « AX52 » dans le cas des panneaux avec clé de jonction PVC ou alors la désignation devient « X52 R16 » dans le cas des panneaux avec jonction par clé aluminium.

Pour les configurations XA, XTRA, et XAQA, le contreparement par défaut est la masse de granulats de caoutchouc agglomérés avec liant PU. Lorsque le contreparement est la mousse de polyéthylène la dénomination devient XA..+, XTRA..+, et XAQA..+ De même lorsque le contreparement est la mousse de thermoplastique la dénomination devient XP.., XTRP.., et XPQA..

2.5. Thermique

Calcul du coefficient de transmission surfacique, U :

- **Panneau de remplissage autoportant :**

Le coefficient de transmission thermique surfacique U_p du panneau de remplissage opaque autoportant en partie courante est calculé suivant la formule ci-après :

$$U_p = U_c + \frac{\Psi}{L} + n \cdot \chi$$

où,

U_c = coefficient de transmission thermique surfacique en partie courante. Dans le cas courant où le panneau de remplissage est composé d'un assemblage de couches homogène en partie courante, il est calculé à l'aide de la formule suivante :

$$U_c = \frac{1}{0.14 + \sum_i \frac{e_i}{\lambda_i}}$$

e_i = épaisseur de chaque composant.

λ_i = conductivité thermique utile de chaque composant.

Ψ = coefficient de transmission thermique linéique du pont thermique intégré dû aux clefs de jonction entre panneaux, en W/(m.K), calculé conformément au Fascicule 4/5 des Règles Th-U

χ = coefficient de transmission thermique ponctuel des vis de fixation, en W/K, calculé conformément au Fascicule 4/5 des Règles Th-U.

L = Largeur du panneau, en m

n = Densité de fixation, en m^{-2} .

- **Autres cas :**

Le coefficient de transmission thermique surfacique U_p du panneau de remplissage opaque est calculé suivant la formule ci-après :

$$U_p = U_c$$

où,

U_c = coefficient de transmission thermique surfacique en partie courante. Dans le cas courant où le panneau de remplissage est composé d'un assemblage de couches homogène en partie courante, il est calculé à l'aide de la formule suivante :

$$U_c = \frac{1}{0.14 + \sum_i \frac{e_i}{\lambda_i}}$$

e_i = épaisseur de chaque composant.

λ_i = conductivité thermique utile de chaque composant.

Le coefficient de transmission surfacique de la véranda complète se calcule conformément au Fascicule 3/5 des Règles Th-U, en tenant compte des éléments de remplissage opaques et vitrés et de l'impact des profilés notamment.

2.6. Fabrication - Contrôles

2.6.1. Contrôles à réception des constituants

- Colle :
 - Étiquetage du produit (n° de lot) + date de péremption ;
 - État des emballages ;
 - Conditions de stockage ;
 - Vérification de la résistance au pelage sur élément collé.
- Âme isolante et contre parement :
 - Étiquetage du produit (n° de lot) ;
 - État des emballages ;
 - Épaisseur ;
 - Masse volumique.
- Parois métalliques :
 - Étiquetage du produit (n° de lot) ;
 - État des emballages ;
 - Épaisseur de laque ;
 - Épaisseur ;
 - Largeur ;
 - Masse.

2.6.2. Préparation des éléments constitutifs

Découpage, rabotage et éventuel ponçage et rainurage des plaques d'isolants.

Mise en place de bobines aluminium sur les dérouleurs.

Contrôles du mélange de colle à chaque changement de lot par essais de traction perpendiculaire et/ou pelage sur échantillons.

2.6.3. Fabrication

Les Éléments de remplissage désignés sont fabriqués par la société AV Composites dans ses locaux situés à Saint-Rémy de Provence (13).

La fabrication s'effectue selon les mêmes principes que les Éléments de Remplissage (EdR) (cf. cahier du CSTB n°3076) selon les étapes suivantes :

- Découpe des parements à la longueur désirée ;
- Formage des bords longs des parements métalliques ;
- Découpe et équerrage des âmes isolantes ;
- Encollage avec une colle polyuréthane bi-composant réalisé dans un atelier à atmosphère contrôlée (température et hygrométrie) et qui comporte les opérations suivantes :
 - Encollage polyuréthane bi-composant d'une des faces à assembler des différents constituants. L'application de la colle polyuréthane bi-composant est exécutée par enduction automatique de cordons parallèles, après dépoussiérage préalable.
 - Affichage et positionnement des faces à assembler.
 - Mise sous presse pour la polymérisation de la colle.
- Mise sur palette et emballage.

2.6.4. Contrôle en cours de fabrication

L'autocontrôle exercé par le fabricant de panneaux de remplissage « AV Composites » est effectué conformément aux indications données dans les Cahiers du CSTB, Cahier n°3076 (Livraison 393 – Octobre 1998), Chapitre 4 "Organisation de l'autocontrôle de fabrication".

- Contrôle du rapport de mélange à chaque démarrage de la machine par prise aux pompes des composants A et B.
- Contrôle de la température de fabrication de chaque composant.
- Le poids de la colle déposée est vérifié au début de chaque nouvelle fabrication ou chaque jour. Le poids de la colle déposée est vérifié sur 1m² de papier Kraft.
- Contrôle des pressions des débits des deux composants.

2.6.5. Contrôle sur produit finis

- Contrôle systématique de l'aspect (planéité) et des dimensions.
- Contrôle semestriel par prélèvements aléatoires d'échantillons pour essais de flexion et pelage/traction perpendiculaire.

2.7. Conditionnement, marquage, transport et stockage

2.7.1. Conditionnement

Les revêtements visibles des parements sont recouverts d'un film PVC pelable de 80 µm et servant de protection contre les rayures et pollutions au cours de la fabrication, du stockage et lors de la pose.

Les panneaux sont emballés en sortie de ligne de fabrication et après polymérisation totale de la colle.

L'emballage comprend :

- Une palette support en bois monobloc ;
- Une couche en polystyrène expansé par-dessus la palette (avant de poser le premier panneau) ;
- Une protection en polystyrène expansé sur le dernier panneau ;
- Des cornières d'angle en carton.

L'ensemble de la palette est enveloppé par un film plastique étirable puis cerclé par des feuillards, voir intégrant une coiffe.

2.7.2. Marquage

Le marquage est réalisé sur une étiquette apposée sur la palette de transport. Le marquage comprend :

- Nom du client ;
- N° de commande AV Composites ;
- N° de commande Client ;
- Référence commerciale du produit avec coloris des parements ;
- Nombre de panneaux et dimensions ;
- Ville de destination.

2.7.3. Transport

Les panneaux et leurs accessoires doivent être transportés dans des conditions qui préservent l'intégralité de leurs caractéristiques. Les colis doivent être calés, soigneusement gerbés et protégés.

2.7.4. Stockage

Dans le cas d'un stockage en extérieur la palette filmée doit être inclinée pour faciliter l'écoulement de l'eau. Les panneaux déballés doivent être stockés à plat sur leur palette de transport dans un local couvert, aéré et ils doivent être bâchés dans le cas d'un stockage extérieur.

2.8. Mise en œuvre

2.8.1. Commercialisation

La société AV Composites ne pose pas elle-même ses panneaux.

Elle assure sur demande une assistance technique à la pose. La conception de la véranda est réalisée par le Maître d'œuvre ou l'entreprise de pose.

2.8.2. Mise en œuvre

La découpe des panneaux doit être réalisée avec des lames pour découper les produits aluminium avec un angle des dents de coupe négatif. Si possible la mise en œuvre doit exclure toute circulation sur les panneaux. Cependant lors de la mise en place des étanchéités, de la fixation du solin ou des vis des capots serreurs il sera nécessaire de mettre en place les protections nécessaires aux panneaux.

2.8.2.1. Dimensionnement

La détermination des charges limites admissibles par les panneaux s'effectue suivant le principe des états limites avec pour référentiels :

- L'Eurocode vent NF EN 1991-1-4 et son annexe nationale,
- L'Eurocode neige NF EN 1991-1-3 et son annexe nationale et amendement,
- Les charges de calcul sont :
 - des charges ELS (Etat Limite de Service) pour la vérification du critère de flèche. Les charges limites données dans les tableaux 7 et 8 sont les valeurs obtenues par essais pour une flèche limitée à $L/200$;
 - des charges ELU (Etat Limite Ultime) pour la vérification du critère de contrainte. Les charges limites données dans les tableaux 7 et 8 sont les valeurs obtenues par essais pour la ruine des panneaux avec un coefficient matériau $\gamma_m = 1,25$ (coefficient matériau défini dans l'Annexe Nationale de la norme NF EN 14509 pour du polystyrène).

Le poids propre du panneau n'est pas à prendre en compte dans la charge définie dans les tableaux de charge.

2.8.2.2. Dispositions relatives à l'ossature

Dans le cas où les panneaux seraient maintenus sur leurs 2 grands côtés, ou 3 ou 4 côtés, sur des profils serreurs, la pente minimale nominale est de 5° (8,7%) par rapport à l'horizontale et la pente effective ne doit pas être inférieure à 3° (soit 5.2%).

Cependant, s'il existe une surépaisseur continue de plus de 2 mm transversalement par rapport à la surface extérieure du remplissage de la toiture et donc vis-à-vis de l'écoulement de l'eau, la pente minimale sera conforme au tableau ci-après.

Sur épaisseur	≤ 2mm	≤ 3mm	≤ 4mm	≤ 5mm	≤ 6mm
Pente minimale nominale	5°	8°	10°	12°	15°
Pente minimale effective	3°	6°	8°	10°	13°

Dans le cas de panneaux autoportants 10% de pente, la pente minimale est de 10% par rapport à l'horizontale.

Dans le cas de panneaux autoportants 2% de pente, la pente minimale est de 2% par rapport à l'horizontale.

Dans le cas de panneaux autoportants Flat Tech 2% de pente, la pente minimale est de 2% par rapport à l'horizontale, elle est intégrée au panneau et la pose du panneau s'effectue alors à l'horizontale.

Dans le cas de panneaux autoportants Flat Tech 3% de pente, la pente minimale est de 3% par rapport à l'horizontale, elle est intégrée au panneau et la pose du panneau s'effectue alors à l'horizontale.

L'ossature est réalisée en profilé aluminium ou en bois. Elle est calculée afin de limiter les flèches sous charges normales (poids vent, neige) à moins de 1/200ème. La conception doit respecter l'ensemble des règles en vigueur.

Le débord en toiture non affleurant est limité à 100 mm.

2.8.2.3. Pose en appui sur 2, 3 ou 4 côtes avec profilés serreurs

Les panneaux sont éventuellement recoupés en largeur et/ou en longueur pour les vérandas.

- Modalités de découpe des panneaux :

- Scie circulaire à denture fine ;
- Panneaux non rectangulaires : Pour les panneaux triangulaires, de type toiture victorienne, l'angle en tête doit être supérieur à 15°.

- Pose

Les panneaux sont posés en avançant sur une structure constituée de montants et traverses avec les caractéristiques suivantes :

- Flèche de l'ossature < 1/200ème sous charges normales ;
- Montants et traverses aluminium drainant et étanches aux intersections ;
- Appui sur joint caoutchouc ou EPDM conformes aux normes NF EN 12365 ;
- Largeur de feuillure : 20 mm minimum ;
- Calage par cales imputrescibles de hauteur adaptée aux panneaux et aux profilés serreurs ;
- En cas de montants et traverses reposant sur une ossature en acier, bois ou aluminium, toutes les fixations doivent être étanchées de façon durable ;
- Profilés serreurs en aluminium ou acier inoxydable maintenus par vis non corrodables et étanchées, adaptées aux profilés et dont la résistance en traction et la densité permettent de reprendre en charge utile 250 daN/ml, lié à l'effet bilame, dilatation, vent, ..., soit une vis tous les 40 cm de résistance utile 100 daN ;
- Une distance de 10 mm doit être réservée en fond de feuillure entre l'extrémité du panneau et le profilé support mural ;
- Le profil serreur devra maintenir le panneau sans le bloquer ;
- Les cornières d'habillage en sablière sont avec des bords chanfreinés et doivent comporter une goutte d'eau, elles sont fixées sur le panneau avec interposition d'un mastic d'étanchéité.

2.8.2.4. Pose sur 2 appuis - Panneaux autoportants

Les panneaux sont éventuellement recoupés en largeur et/ou en longueur pour les vérandas.

- Modalités de découpe des panneaux :

- Scie circulaire à denture fine ;
- Panneaux non rectangulaires : Pour les panneaux triangulaires, de type toiture victorienne, l'angle en tête doit être supérieur à 15°.

- Calcul des portées admissibles à partir des :

- Pressions et dépressions sous vent normal du site (DTU règles NV) ;
- Charges de neige (DTU règles NV) ;
- Du poids propre des panneaux ;
- Des efforts sous gradient thermique.

- Pose

- Les panneaux sont vissés sur les profilés supports par 4 vis inox, traversantes montées avec rondelle de diamètre minimum 18 mm avec étanchéité EPDM, par appui, espacées de 300 mm.

Le perçage est à réaliser avec un diamètre supérieur de 4 mm au diamètre de la vis pour permettre le mouvement du panneau.

- Le serrage des vis doit être limité pour ne pas poinçonner les panneaux. Ce serrage est limité par un couple ou par une butée mécanique.
- Dans le cas des panneaux à membranes PVC extérieures, les chants longitudinaux de la membrane (chants entre panneaux) doivent être protégés par une protection conforme aux évaluations des membranes.

La pose des panneaux nécessite 2 personnes pour ajuster correctement les vis (un pré-perçage est en général nécessaire).

Les schémas relatifs aux points singuliers ne sont qu'indicatifs, la conception de l'ouvrage devant être réalisée par ailleurs au cas par cas.

En partie haute, une distance minimum de 10 mm doit être respectée entre l'extrémité du panneau et le profilé support pour ne pas bloquer mécaniquement le panneau lorsqu'il sera soumis à une dilatation.

Les panneaux sont vissés sur les profilés supports par 4 vis inox, traversantes montées avec rondelle de diamètre minimum 18 mm avec étanchéité EPDM, par appui, espacées de 300 mm. Le perçage est à réaliser avec un diamètre supérieur de 4 mm au diamètre de la vis pour permettre le mouvement du panneau. Le serrage des vis doit être limité pour ne pas poinçonner les panneaux.

2.9. Entretien et maintenance

L'entretien courant (lavage par exemple) et éventuellement la réfection lorsque la paroi le nécessite et s'y prête, est précisée dans le cahier CSTB n°3076.

Ce document donne également, en ce qui concerne les parois extérieures en tôles métalliques, une estimation du délai avant-première réfection en fonction du type de revêtement pré laqué et de l'atmosphère d'exposition ainsi d'ailleurs que les atmosphères déconseillées.

Lorsque l'environnement direct de la véranda ne comporte pas d'éléments agressifs (par exemple zone urbaine), il conviendra de nettoyer la surface de la toiture recevant les eaux de pluie, une fois par an.

Le nettoyage se fera à l'aide d'une éponge, d'eau claire mélangée à un agent nettoyant doux (non alcalin), puis la surface nettoyée sera soigneusement rincée à l'eau claire (sans pression) et essuyée à l'aide d'un chiffon doux absorbant.

L'usage de produits agressifs, tels que détergents ménagers ou produits fortement basiques ou acides est interdit. L'emploi de tampons abrasifs est interdit. En partie intérieure de la toiture, il convient de ne pas pulvériser de produits chimiques pouvant migrer au travers du laquage et/ou altérer sa tenue.

L'entretien ou le nettoyage doivent exclure toute circulation directement sur les panneaux. Les toitures sont accessibles uniquement pour la mise en œuvre et l'entretien, classement A2 suivant le guide EOTA 016. Les panneaux ne sont pas conçus pour être circulables. Par sécurité, on limitera l'accès à une personne à la fois. Pour ne pas endommager le panneau, il faut poser une protection comme une plaque d'isolant à l'endroit de la marche.

2.10. Résultats expérimentaux

Essais mécaniques

- Essai de flexion sur des panneaux suivant le Guide EOTA 016, annexe C1 :
 - Rapport CSTB – n° EEM 07 26010464 – panneaux XTA85 ;
 - Rapport CSTB – n° EEM 06 26004640 – panneaux AXA et AXTA épaisseur 55mm, 58 mm et 105 mm ;
 - Rapport CSTB – n° EEM 15 26052918 – panneaux X32 et X82, XTA58 et P24 (parclose), AXA105 (autoportant),
 - Rapport CSTB – n° EEM 20 26084303 – panneaux parclosés, autoportants et Flat Tech.
- Essai de résistance aux chocs de corps mou et de corps dur suivant le Guide EOTA 016, partie 2, §2.2 et les annexes C4 et C10 pour une classe d'utilisation A2
 - Rapport CSTB – n°CLC08-26004296
 - Rapport CSTB – n°CLC07-26004296

Essais durabilité

- Essai de résistance en traction avant et après vieillissement sur des éprouvettes de panneaux suivant Guide EOTA 016, annexe C7
 - Rapport CSTB – n° CLC 15-2605615/A-1 - Panneaux P52 ;
 - Rapport CSTB – n° CLC 15-2605615/B-1 - Panneaux XQA98 ;
 - Rapport CSTB – n° CLC 15-2605615/C-1 - Panneaux XA105+ ;
 - Rapport CSTB – n° 0291-26078950/B – Panneaux parclosés (XAQAPP168S et EGPP100 SELC).
- Essai d'ensoleillement et chocs thermiques (15 cycles) et essais de résistance du plan de collage à la traction perpendiculaire avant et après vieillissement résistance en traction avant et après vieillissement
 - Rapport CSTB – n° BV16-0118 A et B – Panneaux P20 et P52 ;
 - Rapport CSTB – n° BV16-0119 A et B – Panneaux XTA58 et XTA98S.
- Essai d'insolation et chocs thermiques sur les panneaux suivant le Guide EOTA 016, annexe C9
 - Rapport CSTB – n° EEM 06 26004631 (1/2) - Panneaux AXTA épaisseur 58 mm
 - Rapport CSTB – n° EEM 06 26004631 (2/2) - Panneaux AXA épaisseur 55 mm
 - Rapport CSTB – n° EEM 06 26009678 - Panneaux AXTA épaisseur 58 mm
- Essai d'étanchéité à l'eau sur un système de panneaux composites :
 - Rapport CSTB n° CLC08-26004912 (clé de jonction PVC)
 - Rapport CSTB n° CLC 15-26055857 (clé de jonction aluminium)
 - Rapport CSTB n° FaCeT 18-0291-26078950/A (X168S R16)

Etude thermique

- Calcul de valeurs de ponts thermiques et validation de coefficients U_c et U_p Réf. : DEIS/HTO 2020-057-FL/LB (n° affaire : 19-074)

Essais feu

- Procès-verbaux réalisés au Laboratoire Efectis – Classement de réaction au feu obtenu M1 :
 - N° EFR-19-001758 A (PANNEAU FOAM : X)
 - N° EFR-19-001758-B (PANNEAU ACOUSTIC FOAM : XA)
 - N° EFR-19-001758-C (PANNEAU ACOUSTIC FOAM : XA..+)
 - N° EFR-19-001758-D (PANNEAU TRI COUCHE : XTA)
 - N° EFR-19-001758-E (PANNEAU FOAM SILENCE : X..S)
 - N° EFR-19-001758-F (PANNEAU PHONIC TRI-COUCHE SILENCE XTA..S)

- N° EFR-19-001758-G (PANNEAU P/VP : P..VP)
 - N° EFR-19-001758-H (PANNEAU PHONIC QUADRI-COUCHE : XAQA)
 - N° EFR-19-001758-I (PANNEAU PHONIC QUADRI-COUCHE + : XAQA..+)
 - N° EFR-19-001758-J (PANNEAU PHONIC SILENCE QUADRI-COUCHE : XAQA..S)
 - N° EFR-19-001758-K (PANNEAU PHONIC SILENCE QUADRI-COUCHE + : XAQA..S+)
 - N° EFR-19-001758-L (NOISE CONTROL : XGPP..SELEC)
 - N° EFR-19-001758-M (PANNEAUX TOITURES PLATES XAQAPP..S)
 - N° EFR-19-001758-N (PANNEAUX TOITURES PLATES XAA)
 - N° EFR-19-001758-O (PANNEAUX TOITURES PLATES XAA ..S)
 - N° EFR-19-001758-P (PANNEAUX TOITURES PENCHEES FLAT TECH)
 - N° EFR-19-001758-Q (PANNEAUX TOITURES PENCHEES FLAT TECH SILENCE)
- Avis de Laboratoire du CSTB N°15-160

2.11. Références

2.11.1. Données environnementales¹

Le produit Gamme NOVATOIT ne font pas objet d'une Déclaration Environnementale (DE). Il ne peut revendiquer aucune performance environnementale particulière.

Les données issues des DE ont notamment pour objet de servir au calcul des impacts environnementaux des ouvrages dans lesquels les produits visés sont susceptibles d'être intégrés.

2.11.2. Autres références

L'ensemble des réalisations relatives aux produits porte à ce jour sur plusieurs milliers de m² depuis 2005.

¹ Non examiné par le Groupe Spécialisé dans le cadre de cet Avis.

2.12. Annexe du Dossier technique

Tableaux et figures du Dossier Technique

Tableau 1 – Conductivités thermiques maximales

Matériau	Conductivité thermique maximale dégradée (W/m.K)
XPS	$0.035 \leq 60 \text{ mm}$ et $0.038 > 60 \text{ mm}$
EPS	0.031
PET	0.065
Aluminium	160
Colle PU	0.25
Contreparement	0.17
Membrane PVC	0.17
Polypropylène alvéolaire	0.22

Les valeurs du tableau ci-dessus ont été utilisées pour calculer les performances thermiques données en tableaux 2 à 6.

Tableau 2 – Caractéristiques des panneaux parclovés

Dénomination commerciale	Composition		Épaisseur totale en mm (± 0,5)	Masse surfacique maxi (kg / m ²)	*U _c maxi du panneau (W / K.m ²)	Dimensions standards ⁽¹⁾ en mm (± 5mm)
	Matériaux	Épaisseurs en mm				
X16 X27 X32 X52 X63 X82 X102 X164	Aluminium XPS Aluminium	0.7 à 1 14/25/30/50/61/81/2x50/ 2x81 0.7 à 1	16 27 32 52 63 82 102 164	6.37 6.73 6.90 7.56 7.92 8.58 9.21 11.25	1.850 1.170 1.002 0.637 0.573 0.440 0.334 0.227	7500
X63 REV	Aluminium XPS XPS Aluminium	0.7 à 1 30 30 0.7 à 1	63	8.04	0.539	7500
XA32 ⁽²⁾ XA55 ⁽²⁾ XA60 ⁽²⁾ XA66 ⁽²⁾ XA85 ⁽²⁾ XA105 ⁽²⁾	Aluminium Contreparement XPS Aluminium	0.7 à 1 3 27 / 50 / 55 / 60 / 81 /2x50 0.7 à 1	32 55 60 66 85 105	8.90 9.81 9.98 10.17 10.83 11.61	1.076 0.630 0.578 0.588 0.437 0.332	7500
X32S X55S X66S X85S X105S X168S	Membrane PVC Aluminium XPS Aluminium	4 0.7 à 1 27 / 50 / 60 / 81 / 2x50 / 2x81 0.7 à 1	32 55 66 85 105 168	9.01 9.77 10.13 10.79 11.57 13.62	1.068 0.628 0.565 0.436 0.331 0.226	7500
XTA58 XTA65 XTA95	Aluminium XPS EPSé XPS Aluminium	0.7 à 1 14 / 14 / 14 28.5 14 / 20 / 50 0.7 à 1	58 65 95	7.85 8.05 9.04	0.537 0.492 0.346	7500
XTRA32	Aluminium XPS Contreparement XPS Aluminium	0.7 à 1 14 3 14 0.7 à 1	32	9.24	1.043	7500
XTA61S XTA68S XTA82S XTA87S XTA95S XTA98S	Membrane PVC Aluminium XPS EPSé XPS Aluminium	4 0.7 à 1 14 / 14 / 22 / 25 / 30 / 14 28.5 14 / 20 / 27 / 27 / 30 / 50 0.7 à 1	61 68 82 87 95 98	10.06 10.26 10.76 10.86 11.12 11.25	0.531 0.486 0.402 0.389 0.357 0.343	7500
XAQA61 ⁽²⁾ XAQA68 ⁽²⁾ XAQA85 ⁽²⁾ XAQA98 ⁽²⁾	Aluminium Contreparement XPS EPSé XPS Aluminium	0.7 à 1 3 14 / 14 / 22 / 14 28.5 14 / 20.5 / 30 / 50 0.7 à 1	61 68 85 98	10.10 10.32 10.9 11.29	0.532 0.484 0.390 0.344	7500
P20 P24 P28 P32 P52	Aluminium PET Aluminium	0.7 à 1 18.5 / 22 / 26 / 30 / 50 0.7 à 1	20 24 28 32 52	7.35 7.67 7.99 8.31 9.91	2.395 2.087 1.850 1.661 1.099	7500

XAQA168S (2)	Membrane	4	168	15.74	0.216	7500
	Aluminium	0.7 à 1				
	Contreparement	3				
	XPS	55				
	EPS	23				
	XPS	81				
Aluminium	0.7 à 1					
XAA164 (2)	Aluminium	0.7 à 1	164	15.22	0.225	7500
	Contreparement	3				
	XPS	55				
	XPS	20				
	Contreparement	3				
	XPS	81				
Aluminium	0.7 à 1					
XAA168S (2)	Membrane	4	168	17.28	0.223	7500
	Aluminium	0.7 à 1				
	Contreparement	3				
	XPS	55				
	XPS	20				
	Contreparement	3				
XPS	81					
Aluminium	0.7 à 1					
XAQAPP168S (2)	Membrane	4	168	16.73	0.222	7500
	Aluminium	0.7 à 1				
	Contreparement	3				
	Polypro alvéolaire	5				
	XPS	50				
	EPS	23				
	XPS	81				
	Aluminium	0.7 à 1				
EGPP100 SELC	Membrane PVC	4	100	11.64	0.329	7500
	Polypro alvéolaire	5				
	EPSé	28.5				
	Aluminium	0.7 à 1				
	EPS	60				
	Aluminium	0.7 à 1				
XGPP67 SELC XGPP82 SELC XGPP100 SELC	Membrane PVC	4	67 82 100	11.03 11.51 12.12	0.532 0.436 0.354	7500
	Polypro alvéolaire	5				
	EPSé	28.5				
	Aluminium	0.7 à 1				
	XPS	27 / 41.5 / 60				
	Aluminium	0.7 à 1				

(1) : Dimensions standard de fabrication : 1200x7500mm. La société AV Composites fabrique pour toutes autres dimensions sur demande dans la limite de 7.5m

(2) : Dénomination avec contreparement en granulats de caoutchouc agglomérés avec liant PU.

Lorsque le contreparement est la mousse de polyéthylène la dénomination devient XA..+, exemple pour XA55 la dénomination devient alors XA55+

De même lorsque le contreparement est la mousse de thermoplastique la dénomination devient XP, exemple pour XA55 la dénomination devient XP55.

*Uc, dans les calculs de Uc des panneaux, les ponts thermiques situés au niveau des profils intermédiaires et des profils de rives ne sont pas pris en compte. Dans le cas d'un calcul de Uv d'une véranda complète, leur prise en compte conformément aux règles Th-bat – fascicule parois vitrées est nécessaire

Tableau 3 – Caractéristiques des panneaux autoportants 10 % de pente

Dénomination commerciale	Composition		Épaisseur totale en mm (± 0,5)	Masse surfacique maxi (kg / m²)	*Up maxi du panneau (W / K.m²)	Type de jonction	Dimensions standards ⁽¹⁾ en mm (± 5mm)		
	Matériaux	Épaisseurs en mm							
AX52	Aluminium XPS Aluminium	0.7 à 1 50/50/61/81/100/162 0.7 à 1	52	7.56	0.656	PVC	4500		
X52 R16			52	7.56	0.661	Aluminium	4500		
X63 R16			61	7,92	0.596	Aluminium	4500		
X82 R16			82	8.58	0.463	Aluminium	5000		
X102 R16			102	9.36	0.357	Aluminium	5500		
X164 R16			164	11.41	0.250	Aluminium	6000		
X63 R16 REV	Aluminium XPS XPS Aluminium	0.7 à 1 30 30 0.7 à 1	63	8.01	0.562	Aluminium	4500		
AXA55 ⁽²⁾	Aluminium Contreparement XPS Aluminium	0.7 à 1 3 50 / 55 / 61 / 81 / 2x50 / 2x81 0.7 à 1	55	9.81	0.648	PVC	4500		
XA55 R16 ⁽²⁾			55	9.81	0.653	Aluminium	4500		
XA60 R16 ⁽²⁾			60	9.98	0.601	Aluminium	4500		
XA66 R16 ⁽²⁾			66	10.17	0.590	Aluminium	4750		
XA85 R16 ⁽²⁾			85	10.83	0.460	Aluminium	5000		
XA105 R16 ⁽²⁾			105	11.61	0.355	Aluminium	5500		
XA168 R16 ⁽²⁾			168	13.66	0.249	Aluminium	6000		
AX55S	Membrane PVC Aluminium XPS Aluminium	4 0.7 à 1 50 / 61 / 81 / 2x50/ 2x81 0.7 à 1	55	9.77	0.646	PVC	4500		
X55S R16			55	9.77	0.651	Aluminium	4500		
X66S R16			66	10.13	0.588	Aluminium	4750		
X85S R16			85	10.79	0.459	Aluminium	5000		
X105S R16			105	11.57	0.354	Aluminium	5500		
X168S R16			168	13.62	0.249	Aluminium	6000		
AXTA58	Aluminium XPS EPSé XPS Aluminium	0.7 à 1 14 / 14 28.5 14 / 50 0.7 à 1	58	7.85	0.556	PVC	4500		
XTA95 R16			95	9.04	0.369	Aluminium	5000		
AXTA61S			Membrane PVC Aluminium XPS EPSé XPS Aluminium	4 0.7 à 1 14 / 14 28.5 14 / 50 0.7 à 1	61	10.06	0.549	PVC	4500
XTA98S R16					98	11.25	0.367	Aluminium	4750
AXAQA61 ⁽²⁾	Aluminium Contreparement XPS EPSé XPS Aluminium	0.7 à 1 3 14 / 14 28.5 14 / 50 0.7 à 1			61	10.10	0.551	PVC	4500
XAQA98R16 ⁽²⁾			98	11.29	0.367	Aluminium	4750		
AP52			Aluminium PET Aluminium	0.7 à 1 50 0.7 à 1	52	9.91	1.117	PVC	4500
P52 R16					52	9.91	1.122	Aluminium	4500
XAQA168S R16 ⁽²⁾	Membrane Aluminium Contreparement XPS EPSé XPS Aluminium	4 0.7 à 1 3 50 28.5 81 0.7 à 1			168	15.74	0.239	Aluminium	6000

XAA164 R16 (2)	Aluminium	0.7 à 1	164	15.22	0.248	Aluminium	6000
	Contreparement	3					
	XPS	55					
	XPS	20					
	Contreparement	3					
XAA168S R16 (2)	XPS	81	168	17.28	0.247	Aluminium	6000
	Aluminium	0.7 à 1					
	Membrane	4					
	Aluminium	0.7 à 1					
	Contreparement	3					
XAQAPP168S R16 (2)	XPS	55	168	16.73	0.245	Aluminium	6000
	XPS	20					
	Contreparement	3					
	XPS	81					
	Aluminium	0.7 à 1					
	Aluminium	0.7 à 1					
	Membrane	4					
XGPP100 SELC R16	Polypro alvéolaire	5	100	12.12	0.378	Aluminium	4750
	EPSé	28.5					
	Aluminium	0.7 à 1					
	XPS	60					
	Aluminium	0.7 à 1					
	Membrane PVC	4					

(1) : Portée maxi pour une altitude inférieure à 900 m et suivant les règles neige et vent en vigueur.

Dimensions standards de fabrication : 1200x7500mm. La société AV Composites fabrique pour toutes autres dimensions sur demande dans la limite de 7.5m

(2) : Dénomination avec contreparement en granulats de caoutchouc agglomérés avec liant PU.

Lorsque le contreparement est la mousse de polyéthylène la dénomination devient AXA..+ ou XA..R16 + exemple pour AXA55 ou XA55 R16 la dénomination devient alors AXA55+ ou XA55 R16+.

De même lorsque le contreparement est la mousse de thermoplastique la dénomination devient AXP ou XP..R16, exemple pour AXA55 ou XA55 R16 la dénomination devient AXP55 ou XP55 R16.

**Up, Nota : dans les calculs de Up des panneaux, les ponts thermiques situés au niveau des profils de rives ne sont pas pris en compte. Dans le cas d'un calcul de Uv d'une véranda complète, leur prise en compte conformément aux règles Th-bat – fascicule parois vitrées est nécessaire.*

Tableau 4 – Caractéristiques des panneaux autoportants 2% de pente

Dénomination commerciale	Composition		Épaisseur totale en mm (± 0,5)	Masse surfacique maxi (kg / m ²)	*Up maxi du panneau (W / K.m ²)	Type de jonction	Portée maxi ⁽¹⁾ en mm (± 5mm)
	Matériaux	Épaisseurs en mm					
XA168 R16 ⁽²⁾	Aluminium	0.7 à 1	168	13.66	0.249	Aluminium	4500
	Contreparement	3					
	XPS	81					
	XPS	81					
	Aluminium	0.7 à 1					
X168S R16	Membrane PVC	4	168	13.62	0.249	Aluminium	4500
	Aluminium	0.7 à 1					
	XPS	81					
	XPS ⁽³⁾	81					
	Aluminium	0.7 à 1					
XAQA168S R16 ⁽²⁾	Membrane	4	168	15.74	0.239	Aluminium	4500
	Aluminium	0.7 à 1					
	Contreparement	3					
	XPS	50					
	EPSé	28.5					
	XPS	81					
	Aluminium	0.7 à 1					
XAA164 R16 (2)	Aluminium	0.7 à 1	164	15.22	0.248	Aluminium	4500
	Contreparement	3					
	XPS	55					
	XPS	20					
	Contreparement	3					
	XPS	81					
	Aluminium	0.7 à 1					
XAA168S R16 ⁽²⁾	Membrane	4	168	17.28	0.247	Aluminium	4500
	Aluminium	0.7 à 1					
	Contreparement	3					
	XPS	55					
	XPS	20					
	Contreparement	3					
	XPS	81					
Aluminium	0.7 à 1						
XAQAPP168S R16 ⁽²⁾	Membrane	4	168	16.73	0.245	Aluminium	4500
	Aluminium	0.7 à 1					
	Contreparement	3					
	Polypro alvéolaire	5					
	XPS	50					
	EPS	23					
	XPS	81					
Aluminium	0.7 à 1						

(1) : Portée maxi pour une altitude inférieure à 900 m et suivant les règles neige et vent en vigueur.

Dimensions standards de fabrication : 1200x7500mm. La société AV Composites fabrique pour toutes autres dimensions sur demande dans la limite de 7.5m

(2): Dénomination avec contreparement en granulats de caoutchouc agglomérés avec liant PU.

Lorsque le contreparement est la mousse de polyéthylène la dénomination devient XA..R16+, exemple pour XA85R16 la dénomination devient alors XA85R16+

De même lorsque le contreparement est la mousse de thermoplastique la dénomination devient XP..R16, exemple pour XA85R16 la dénomination devient XP85R16

*Up, Nota : dans les calculs de Up des panneaux, les ponts thermiques situés au niveau des profils de rives ne sont pas pris en compte. Dans le cas d'un calcul de Uv d'une véranda complète, leur prise en compte conformément aux règles Th-bat – fascicule parois vitrées est nécessaire.

Tableau 5 – Caractéristiques des panneaux autoportants Flat Tech 2% de pente intégrée au panneau (Toiture plate avec pente intégrée au panneau)

Dénomination commerciale	Composition		Épaisseur totale en mm (± 0,5)	Masse surfacique maxi (kg / m ²)	*Up maxi du panneau (W / K.m ²)	Type de jonction	Portée maxi ⁽¹⁾ en mm (± 5mm)
	Matériaux	Épaisseurs en mm					
XEG181FT2 R16	Aluminium XPS EPS (penché) XPS Aluminium	0.7 à 1 50 115-65/115-55/115-45/115-35/115-25/115-15 14.5 0.7 à 1	181 max. 131 min. 181 max. 121 min. 181 max. 111 min. 181 max. 101 min. 181 max. 91 min. 181 max. 81 min.	9.78	0.231 0.240 0.251 0.264 0.281 0.304	Aluminium	2500 3000 3500 4000 4500 5000
XEG185FT2 S R16	Membrane PVC Aluminium XPS EPS (penché) XPS Aluminium	4 0.7 à 1 50 115-65/115-55/115-45/115-35/115-25/115-15 14.5 0.7 à 1	185 max. 135 min. 185 max. 125 min. 185 max. 115 min. 185 max. 105 min. 185 max. 95 min. 185 max. 85 min.	11.99	0.230 0.239 0.250 0.263 0.279 0.302	Aluminium	2500 3000 3500 4000 4500 5000
XEG212FT2 R16	Aluminium XPS EPS (penché) XPS Aluminium	0.7 à 1 81 115-65/115-55/115-45/115-35/115-25/115-15 14.5 0.7 à 1	212 max. 162 min. 212 max. 152 min. 212 max. 142 min. 212 max. 132 min. 212 max. 122 min. 212 max. 112 min.	10.80	0.205 0.212 0.220 0.229 0.241 0.257	Aluminium	2500 3000 3500 4000 4500 5000
XEG216FT2 R16	Aluminium XPS EPS (penché) XPS Aluminium	0.7 à 1 50 115-65/115-55/115-45/115-35/115-25/115-15 50 0.7 à 1	216 max. 166 min. 216 max. 156 min. 216 max. 146 min. 216 max. 136 min. 216 max. 126 min. 216 max. 116 min.	13.02	0.204 0.211 0.219 0.228 0.240 0.256	Aluminium	2500 3000 3500 4000 4500 5000
XEG216FT2 S R16	Membrane PVC Aluminium XPS EPS (penché) XPS Aluminium	4 0.7 à 1 81 115-65/115-55/115-45/115-35/115-25/115-15 14.5 0.7 à 1	216 max. 166 min. 216 max. 156 min. 216 max. 146 min. 216 max. 136 min. 216 max. 126 min. 216 max. 116 min.	10.95	0.195 0.201 0.208 0.217 0.227 0.242	Aluminium	2500 3000 3500 4000 4500 5000
XEG221FT2 S R16	Membrane PVC Aluminium XPS EPS (penché) XPS Aluminium	4 0.7 à 1 50 115-65/115-55/115-45/115-35/115-25/115-15 50 0.7 à 1	221 max. 171 min. 221 max. 161 min. 221 max. 151 min. 221 max. 141 min. 221 max. 131 min. 221 max. 121 min.	13.17	0.194 0.200 0.208 0.216 0.226 0.240	Aluminium	2500 3000 3500 4000 4500 5000
X151FT2 R16	Aluminium XPS XPS (penché) Aluminium	0.7 à 1 50 100-50/100-40/100-30/100-20/100-10 0.7 à 1	151 max. 101 min. 151 max. 91 min. 151 max. 81 min. 151 max. 71 min. 151 max. 61 min.	8.96	0.312 0.327 0.346 0.371 0.408	Aluminium	2500 3000 3500 4000 4500
X156FT2 S R16	Membrane PVC Aluminium XPS XPS (penché) Aluminium	4 0.7 à 1 50 100-50/100-40/100-30/100-20/100-10 0.7 à 1	156 max. 106 min. 156 max. 96 min. 156 max. 86 min. 156 max. 76 min. 156 max. 66 min.	11.17	0.310 0.325 0.343 0.368 0.405	Aluminium	2500 3000 3500 4000 4500
X182FT2 R16	Aluminium XPS XPS (penché) Aluminium	0.7 à 1 81 100-50/100-40/100-30/100-20/100-10 0.7 à 1	182 max. 132 min. 182 max. 122 min. 182 max. 112 min. 182 max. 102 min. 182 max. 92 min.	9.98	0.263 0.274 0.286 0.303 0.326	Aluminium	2500 3000 3500 4000 4500
X187FT2 S R16	Membrane PVC Aluminium XPS XPS (penché) Aluminium	4 0.7 à 1 81 100-50/100-40/100-30/100-20/100-10 0.7 à 1	187 max. 137 min. 187 max. 127 min. 187 max. 117 min. 187 max. 107 min. 187 max. 97 min.	12.20	0.262 0.272 0.285 0.301 0.324	Aluminium	2500 3000 3500 4000 4500

(1) : Portée maxi pour une altitude inférieure à 900 m et suivant les règles neige et vent en vigueur.
Dimensions standards de fabrication : Laize: 1200mm Longueur : 2500 à 5000mm par pas de 500mm.

*Up, Nota : dans les calculs de Up des panneaux, les ponts thermiques situés au niveau des profils de rives ne sont pas pris en compte. Dans le cas d'un calcul de Uv d'une véranda complète, leur prise en compte conformément aux règles Th-bat – fascicule parois vitrées est nécessaire.

Tableau 6 – Caractéristiques des panneaux autoportants Flat Tech 3% de pente intégrée au panneau (Toiture plate avec pente intégrée au panneau)

Dénomination commerciale	Composition		Épaisseur totale en mm (± 0,5)	Masse surfacique maxi (kg / m ²)	*Up maxi du panneau (W / K.m ²)	Type de jonction	Portée maxi ⁽¹⁾ en mm (± 5mm)
	Matériaux	Épaisseurs en mm					
XEG211FT3 R16	Aluminium	0.7 à 1	211 max. 136 min.	10.16	0.212	Aluminium	2500
	XPS	50	211 max. 121 min.				
	EPS (penché)	145-70/145-55/145-40/145-25/145-10	211 max. 106 min.				
	XPS	14.5	211 max. 91 min.				
	Aluminium	0.7 à 1	211 max. 76 min.				
XEG215FT3 S R16	Membrane PVC	4	215 max. 140 min.	12.37	0.211	Aluminium	2500
	Aluminium	0.7 à 1	215 max. 125 min.				
	XPS	50	215 max. 110 min.				
	EPS (penché)	145-70/145-55/145-40/145-25/145-10	215 max. 95 min.				
	XPS	14.5	215 max. 80 min.				
XEG242FT3 R16	Aluminium	0.7 à 1	242 max. 167 min.	11.18	0.190	Aluminium	2500
	XPS	81	242 max. 152 min.				
	EPS (penché)	145-70/145-55/145-40/145-25/145-10	242 max. 137 min.				
	XPS	14.5	242 max. 122 min.				
	Aluminium	0.7 à 1	242 max. 107 min.				
XEG246FT3 S R16	Membrane PVC	4	246 max. 171 min.	13.39	0.189	Aluminium	2500
	Aluminium	0.7 à 1	246 max. 156 min.				
	XPS	81	246 max. 141 min.				
	EPS (penché)	145-70/145-55/145-40/145-25/145-10	246 max. 126 min.				
	XPS	14.5	246 max. 111 min.				
XEG246FT3 R16	Aluminium	0.7 à 1	246 max. 171 min.	11.33	0.182	Aluminium	2500
	XPS	50	246 max. 156 min.				
	EPS (penché)	145-70/145-55/145-40/145-25/145-10	246 max. 141 min.				
	XPS	50	246 max. 126 min.				
	Aluminium	0.7 à 1	246 max. 111 min.				
XEG251FT3 S R16	Membrane PVC	4	251 max. 176 min.	13.54	0.181	Aluminium	2500
	Aluminium	0.7 à 1	251 max. 161 min.				
	XPS	50	251 max. 146 min.				
	EPS (penché)	145-70/145-55/145-40/145-25/145-10	251 max. 131 min.				
	XPS	50	251 max. 116 min.				
Aluminium	0.7 à 1				0.238		4500

(1) : Portée maxi pour une altitude inférieure à 900 m et suivant les règles neige et vent en vigueur

Dimensions standards de fabrication : Laize : 1200mm Longueur : 2500 à 5000mm par pas de 500mm.

*Up, Nota : dans les calculs de Up des panneaux, les ponts thermiques situés au niveau des profils de rives ne sont pas pris en compte. Dans le cas d'un calcul de Uv d'une véranda complète, leur prise en compte conformément aux règles Th-bat – fascicule parois vitrées est nécessaire.

Tableau 7 – Tableau de charges aux états limites – panneaux parclosés

Panneaux	Epaisseur mm	Charges aux états limites (largeur de panneaux 1 200 mm)	
		Charges limites ELS (Etat Limite de Service) (daN/m ²)	Charges limites ELU (Etat Limite Ultime) (daN/m ²)
X	16-27	135	740
	32-52	282	1137
	82-164	692	1994
XTA	58-95	237	543
P	24-52	238	753
XGPP	67-100	68	499

Tableau 8 – Tableau de charges aux états limites – panneaux autoportants

Panneaux	Epaisseur mm	Longueurs m	Charges aux états limites (largeur de panneaux 1 200 mm)	
			Charges limites ELS (Etat Limite de Service) (daN/m ²)	Charges limites ELU (Etat Limite Ultime) (daN/m ²)
AXA	55 - 85	3,00	105	220
		4,00	54	135
		5,00	27	84
	105 - 168	2,00	260	402
		5,50	58	95
AXTA	58 - 61	3	74	192
		3,75	48	129
		4,5	31	74
XTA R16	85 - 98	5	52	160
XAA	164	2,5	740	1121
		5	81	303
		6	104	130
XAQAPP...S	168	2,5	825	1219
		5	166	199
		6	87	105
X...FT2 R16	61-151	4,5	102	260
	71-153	4	154	360
	91-151	3	342	446
XEG...FT2 R16	81-181	5	110	221
	101-181	4	230	435
	121-181	3	494	852

Figure 1 – Montage autoportant en faitière

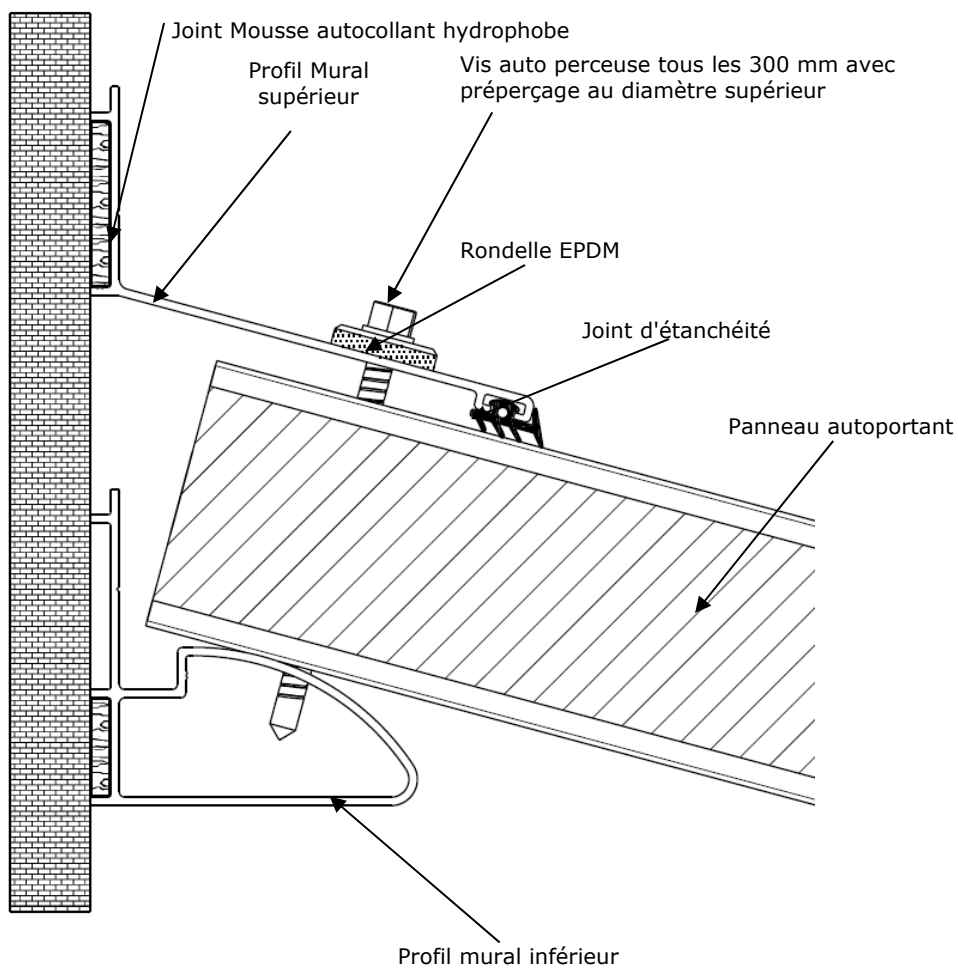


Figure 1bis – Montage autoportant en sablière

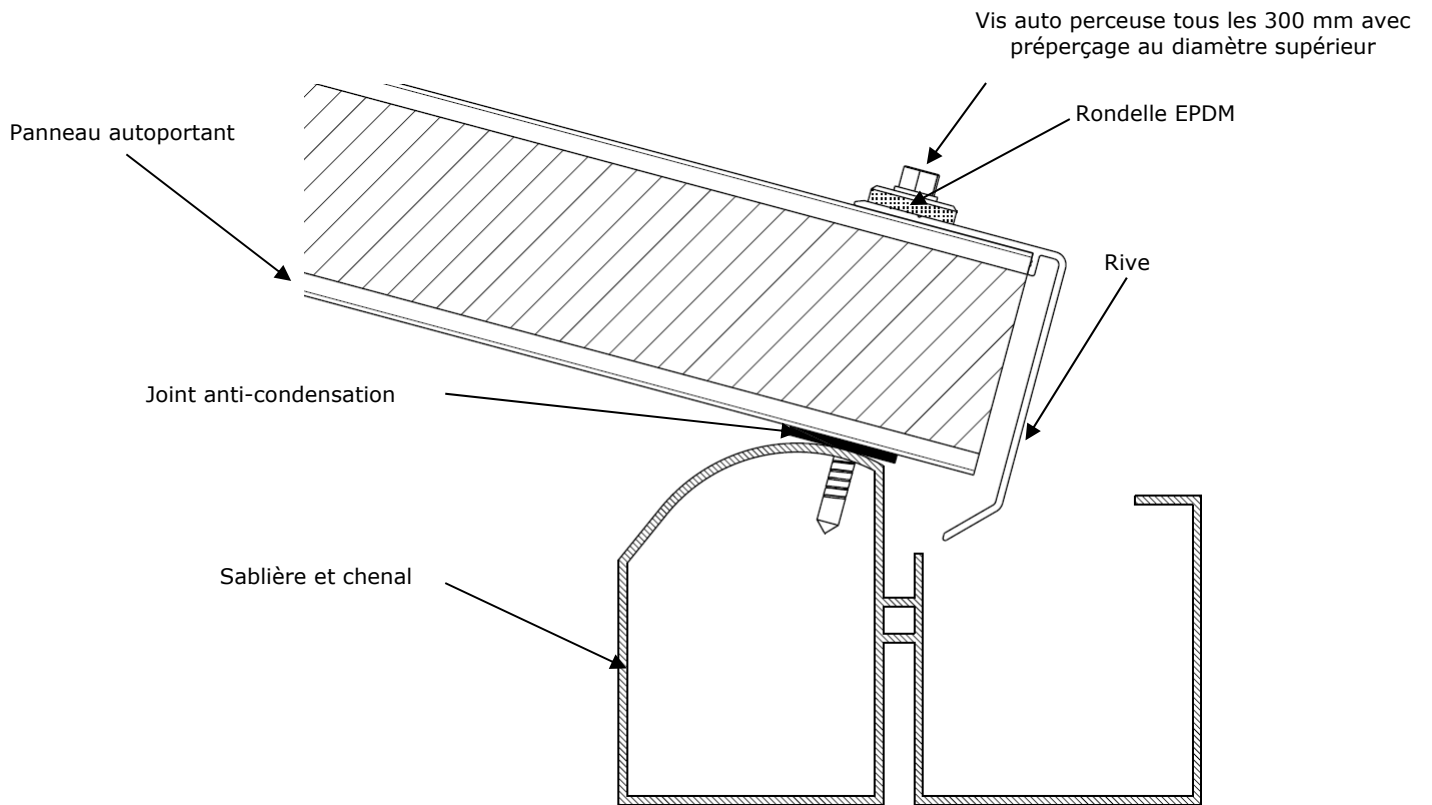


Figure 2 – Exemple de profil serreur

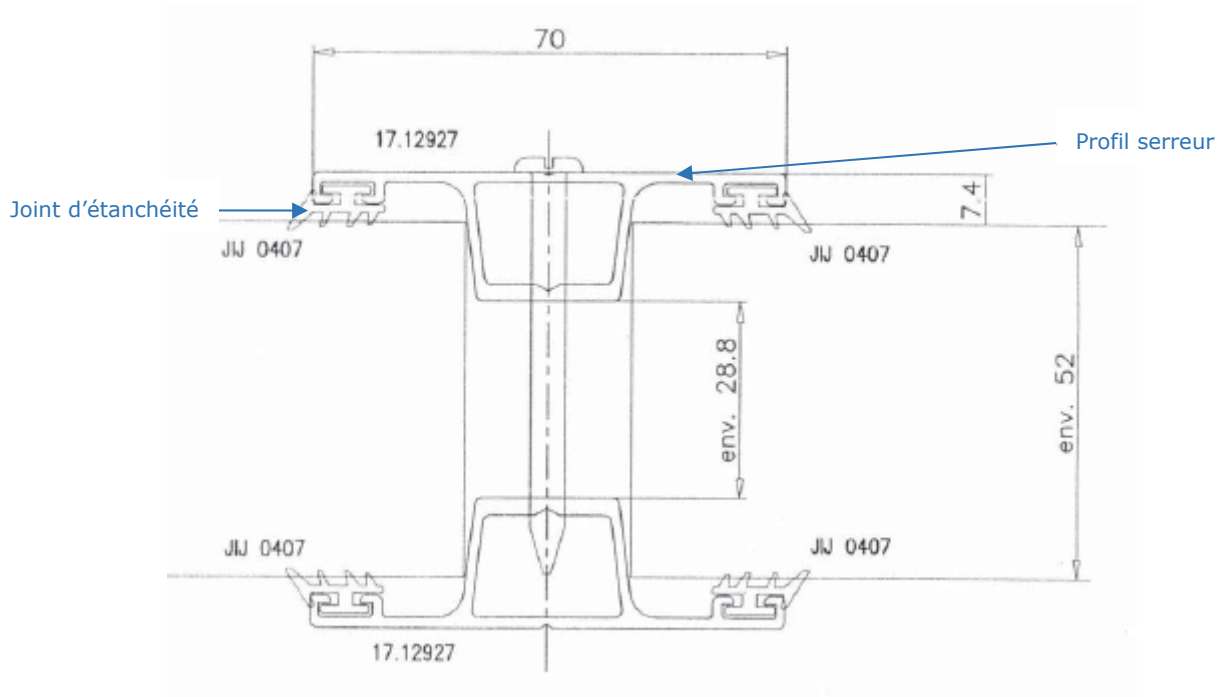


Figure 3 – Exemple de profil serreur

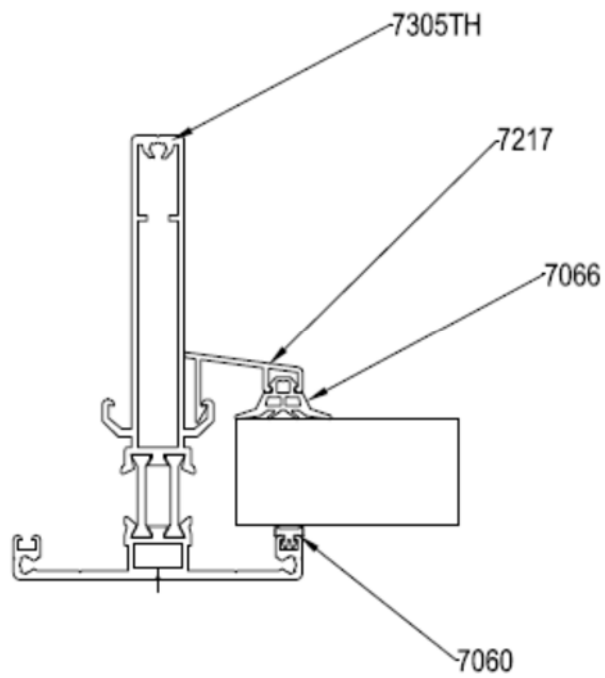


Figure 3 bis – Exemple de mise en œuvre

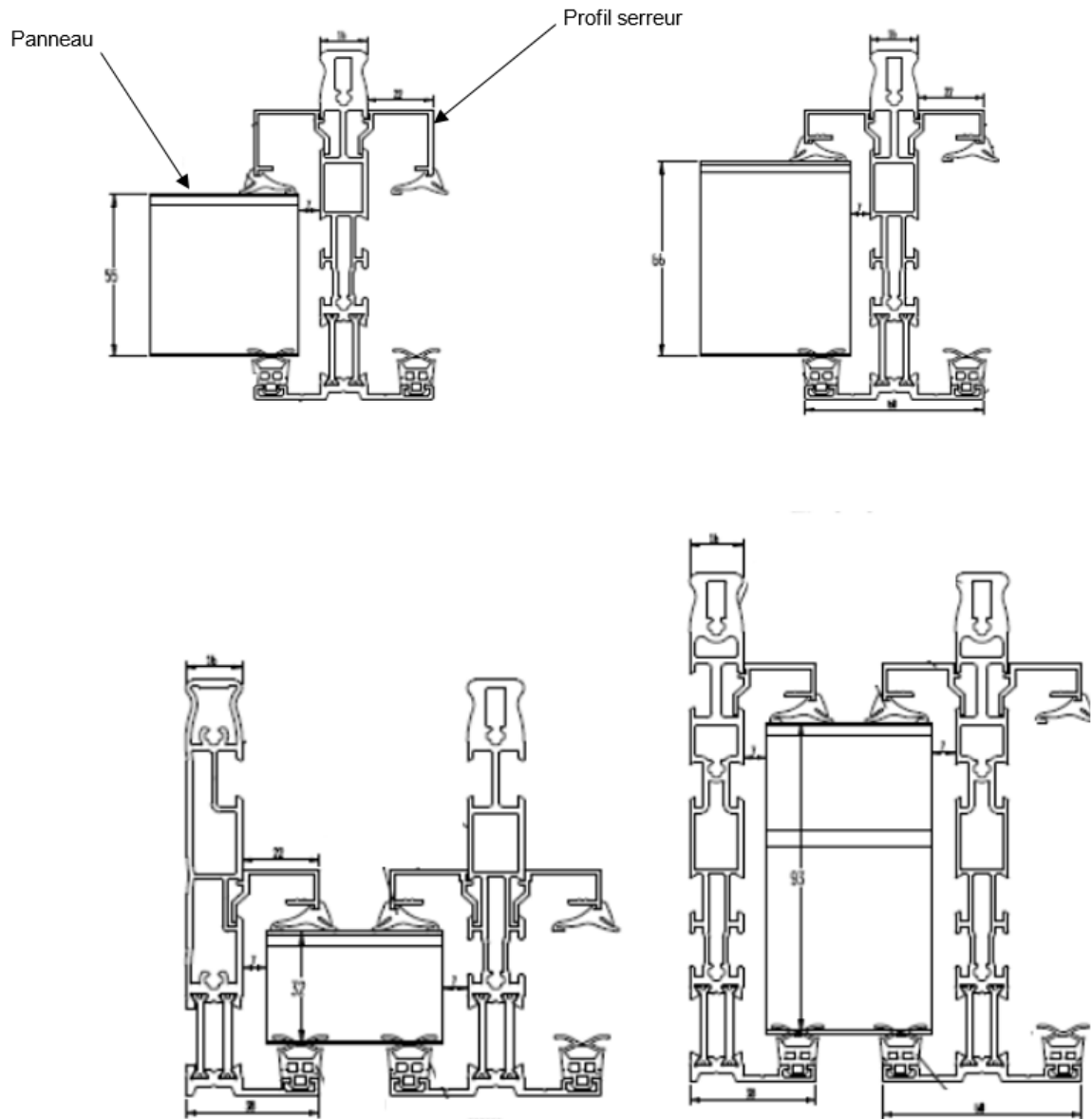


Figure 4 – Jonction des panneaux autoportants clé PVC

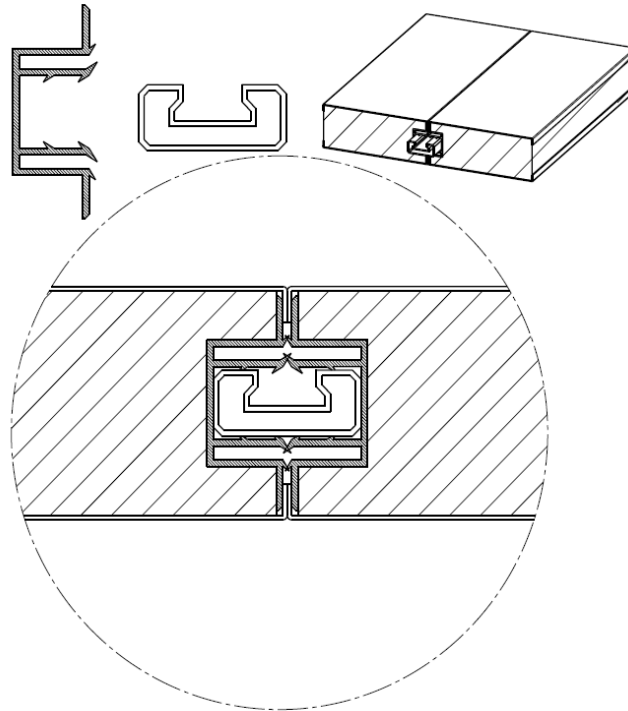


Figure 5 – Jonction des panneaux autoportants clé aluminium

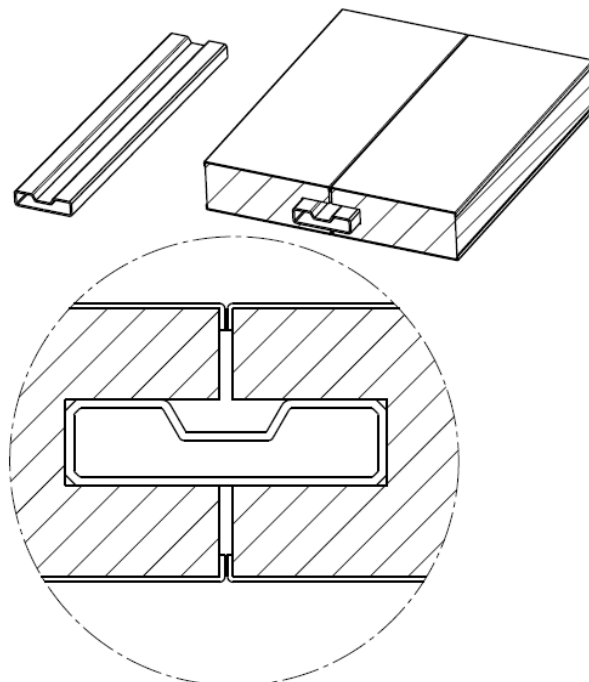


Figure 6 – Panneaux autoportant avec membrane PVC extérieure

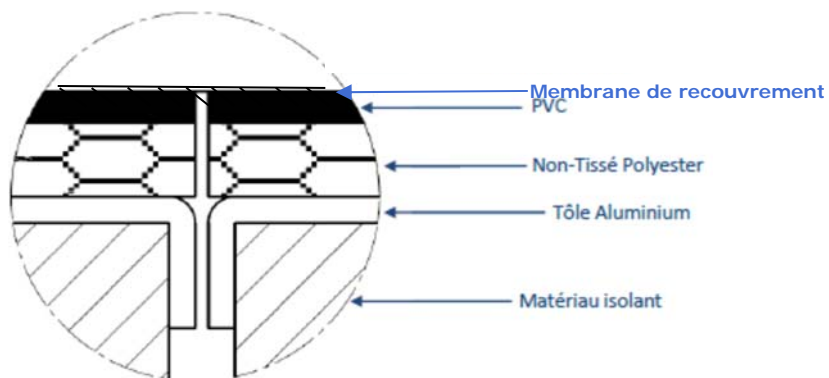


Figure 7 – Vue en coupe d'un panneau Flat tech type XEG..FT. SR16

