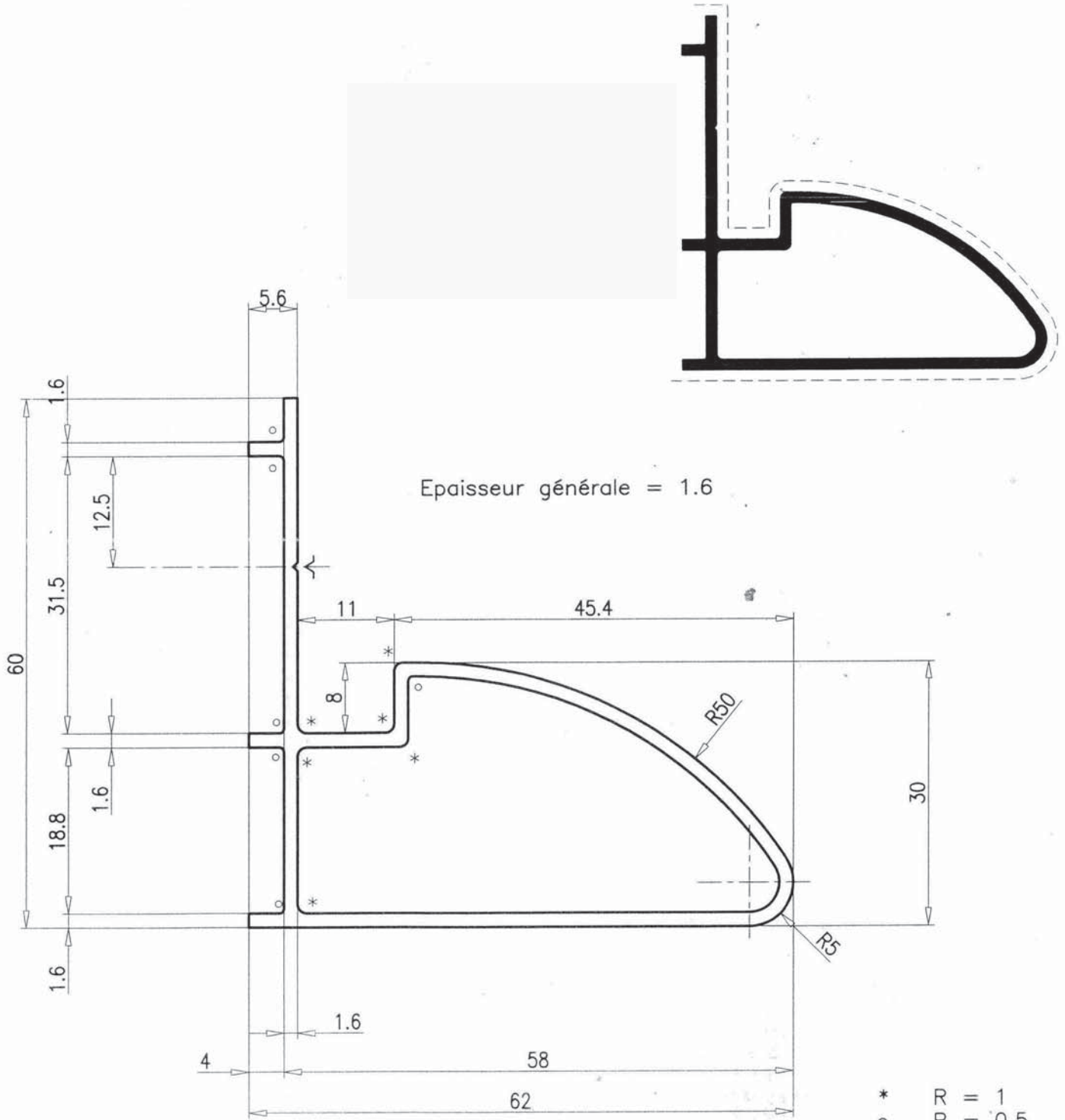
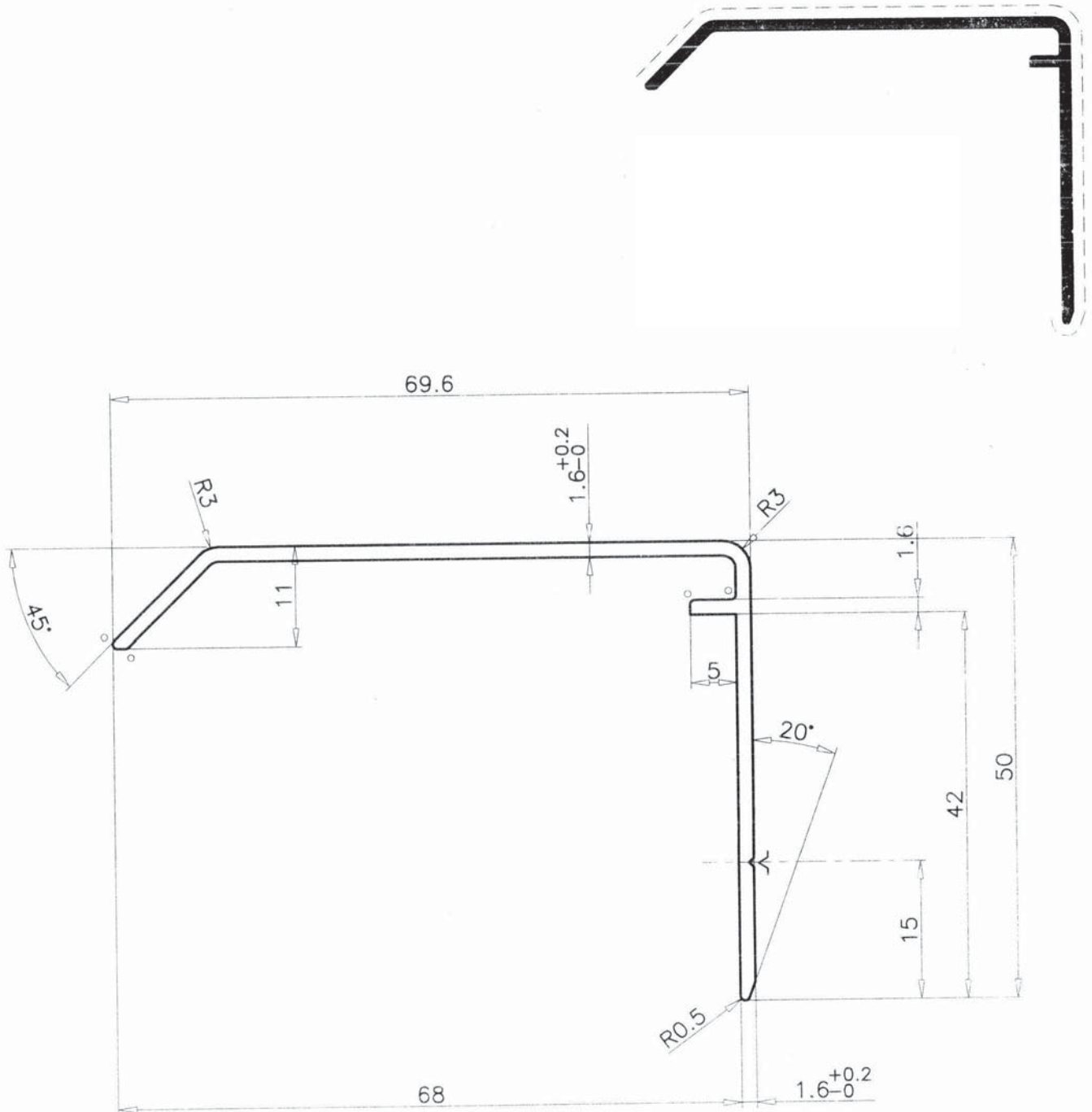


Profil Mural Supérieur (Blanc 910, Roussillon)



Profil Mural Inférieur (Blanc 9010)



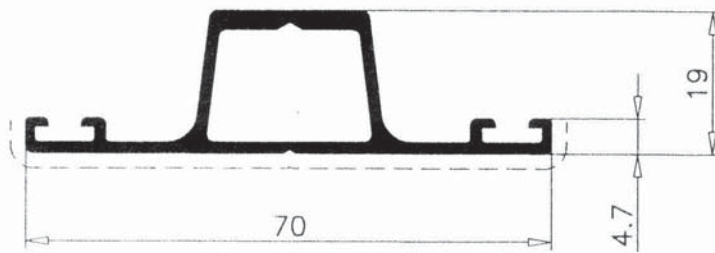
Rive 52-60mm (Blanc 9010, Roussillon)

o R = 0.5
 √ 0.3 à 90°



COMPOSITES

UN TOIT POUR LA VIE



Per : 206 mm
Pds : 0.625 k/ml



Joint

JIJ 0407

Joint de vitrage 3.7mm
à enfiler
UV: 150ml

Profil Serreur (Blanc 9010, Roussillon)

